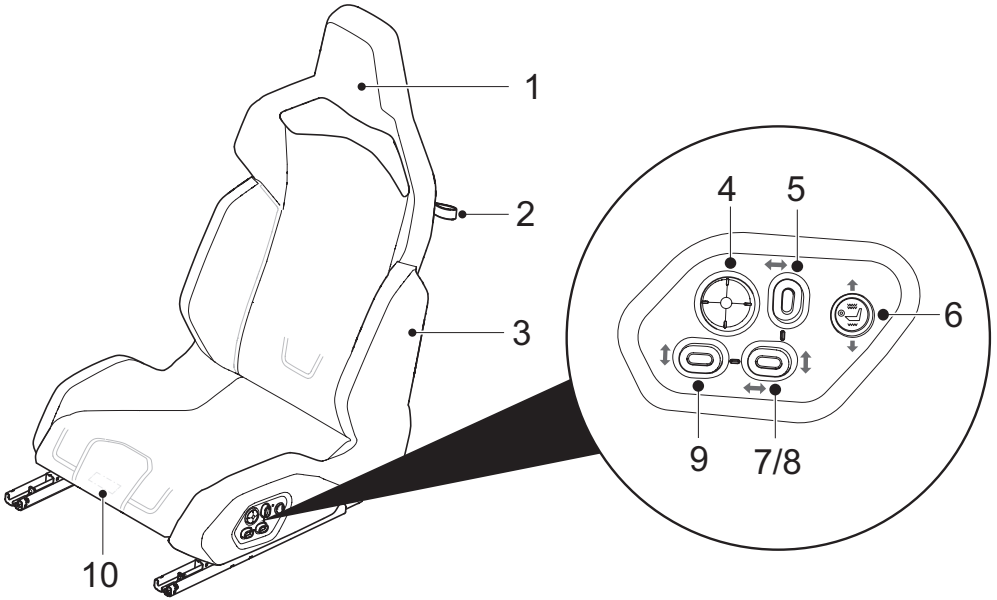


RECARO SPORT Bedienungsanleitung



Hinweis für Deutschland: Diese Bedienungsanleitung muss aus Haftungs- und Informationsgründen unbedingt den Fahrzeugbedienungsanleitungen beigelegt werden.

1. Diese Funktionen hat Ihr RECARO-Sitz



| Pos. | | Für Fahrzeuge mit 3 Türen | | Für Fahrzeuge mit 5 Türen | |
|------|---|---------------------------|------------------|---------------------------|------------------|
| | | ohne SAB | mit SAB | ohne SAB | mit SAB |
| 1 | Kopfstütze | integriert | integriert | integriert | integriert |
| 2 | Vorklappen der Rückenlehne | manuell | manuell | - | - |
| 3 | Seitenairbag (SAB) | - | ja ¹⁾ | - | ja ¹⁾ |
| 4 | Einstellen der Lendenwirbelstütze (Lordose) | elektrisch | elektrisch | elektrisch | elektrisch |
| 5 | Einstellen der Rückenlehnenneigung | elektrisch | elektrisch | elektrisch | elektrisch |
| 6 | Sitzheizung | optional | optional | optional | optional |
| 7 | Einstellen der Sitzhöhe | elektrisch | elektrisch | elektrisch | elektrisch |
| 8 | Einstellen des Sitzabstandes zu den Pedalen | elektrisch | elektrisch | elektrisch | elektrisch |
| 9 | Einstellen der Sitzflächenneigung | elektrisch | elektrisch | elektrisch | elektrisch |
| 10 | Einstellen der Sitzflächenlänge | manuell | manuell | manuell | manuell |

¹⁾ Ein RECARO Sport mit SAB darf nur in Fahrzeuge montiert werden, die serienmäßig mit Seitenairbag im Sitz ausgestattet sind.

Wichtig!

Zur Bedienung aller elektrischen Funktionen muss die Zündung eingeschaltet sein.


2. Zu Ihrer Sicherheit

Bitte beachten Sie

Mit einem RECARO-Sitz haben Sie sich für einen qualitativ hochwertigen Sitz entschieden. Allerdings kann auch ein RECARO-Sitz nur dann seine Funktion im Fahrzeug erfüllen, wenn er korrekt bedient wird.

- Damit Ihr Sitz auch richtig „sitzt“, passen Sie ihn zuerst Ihren ganz persönlichen Komfortbedürfnissen an. Diese Bedienungsanleitung soll Ihnen dabei helfen, die richtige Einstellung zu erreichen. Lesen Sie deshalb bitte die folgenden Seiten sorgfältig durch.

Wir wünschen gute Fahrt!

| |
|---|
|  WARNUNG |
| Unfallgefahr wenn Sie versuchen, den Sitz während der Fahrt einzustellen. |
| ■ Stellen Sie Ihren Sitz nur bei stehendem Fahrzeug ein. |

Haftungsausschluss

Wenn Sie Ihren RECARO-Sitz nicht entsprechend dieser Anleitung bedienen oder die Einbauten verändern, übernimmt RECARO keinerlei Haftung für diesen Sitz und daraus resultierende Folgeschäden.

RECARO übernimmt keine Haftung für jegliche Schäden, die durch unsachgemäßen Einbau entstanden sind.

Jede Veränderung oder Fehlbedienung des RECARO-Sitzes hat den Verlust der Gewährleistungsansprüche zur Folge.

2.1. Zu dieser Bedienungsanleitung

Die Ihnen vorliegende Bedienungsanleitung enthält spezifische Sicherheitshinweise für RECARO-Sitze, die auf der Bedienungsanleitung Ihres Fahrzeugs beruhen und diese ergänzen.

- Fügen Sie diese Bedienungsanleitung der Fahrzeugbedienungsanleitung hinzu.
- Führen Sie diese Bedienungsanleitung stets in Ihrem Fahrzeug mit, solange sich der RECARO-Sitz in Ihrem Fahrzeug befindet.

HINWEIS

- Wenn Ihr Fahrzeug ein Seitenairbag-System enthält, beachten Sie bitte die nachfolgenden Sicherheitshinweise für Seitenairbag-Systeme.

Symbole und Signalwörter

In dieser Anleitung werden folgende Symbole und Signalwörter verwendet:

| |
|---|
|  GEFAHR |
|---|

Hier droht eine unmittelbare Gefahr, die zu schweren Verletzungen oder zum Tod führt.

| |
|--|
|  WARNUNG |
|--|

Hier droht eine mögliche Gefahrensituation, die zu schweren Verletzungen oder zum Tod führen kann.

| |
|---|
|  VORSICHT |
|---|

Hier droht eine möglicherweise gefährliche Situation, die zu leichten oder geringfügigen Verletzungen oder zu Sachschäden führen kann.

2.2. Sicherheitshinweise für Seitenairbag-Systeme

Diese Hinweise gelten auch, wenn Ihr RECARO-Sitz nicht mit einem Seitenairbag ausgestattet ist und der serienmäßige Seitenairbag deaktiviert ist.



WARNUNG

Gefahr von schweren Verletzungen

- Führen Sie niemals Reparaturen, Einstellungen oder Ein- und Ausbauten von Teilen des Airbag-Systems durch.
- Arbeiten an Airbag-Systemen dürfen nur von geschultem Fachpersonal ausgeführt werden.
- Wenden Sie sich in solchen Fällen an einen Fachbetrieb, insbesondere bei Deaktivierung von Seitenairbags, Montagearbeiten an Seitenairbag-Systemen oder Sitzbezügen.

HINWEIS

Bitte beachten Sie generell die Hinweise in der Bedienungsanleitung Ihres Fahrzeuges, insbesondere folgende Punkte:

- Funktion und Arbeitsweise der jeweiligen Seitenairbag-Kontrolleuchte
- Auslösung des Seitenairbag-Systems
- Reparatur, Wartung und besondere Hinweise
- Abschaltung des Seitenairbags und davon betroffene sonstige Systeme wie Gurtstraffer, Kopf- oder Beifahrer-Airbags etc.
- Hinweise zur Verwendung von Kindersitzen
- Hinweise zu Abständen von Front-Airbags, Gurtverlauf und Sitzposition

Sicherheitshinweise für die Lagerung von ausgebauten Sitzen mit Seitenairbag



GEFAHR

Explosionsgefahr durch Sprengstoff des Seitenairbags

Gefahr von Tod oder schwerer Verletzung

Seitenairbags enthalten Sprengstoff. Darum müssen Sie Sitze mit Seitenairbag so lagern, dass sie niemals in die Hände von Kindern gelangen.

- Sichern Sie die Elektroanschlüsse zusätzlich, um die Kontakte vor unsachgemäßem Gebrauch, Verunreinigungen oder Beschädigung zu schützen. Entsprechende Stecker liegen dem Einbausatz bei oder können über den Fachhandel erworben werden.
- Lagern Sie ausgebaute Sitze an einem Ort, an dem sie vor unsachgemäßem Gebrauch geschützt und keinen extremen Umweltbedingungen oder starken Temperaturschwankungen ausgesetzt sind.
- Auch bei ausgebauten Sitzen ist das Seitenairbag-Modul „scharf“. Arbeiten an ausgebauten Sitzen mit Seitenairbag dürfen nur von Fachpersonal durchgeführt werden.

Spezielle Hinweise für RECARO-Sitze mit integriertem Seitenairbag

Der Seitenairbag befindet sich in der zur Tür gerichteten Seite der Lehne. Die Position ist mit dem Schriftzug „Airbag“ gekennzeichnet.

Sicher sitzen

Seitenairbags sind kein Ersatz für Sicherheitsgurte und bieten nur einen zusätzlichen Schutz wenn

- Sie Ihren Sitz richtig einstellen (siehe „5. So stellen Sie Ihren RECARO-Sitz optimal ein“ auf Seite 8),
- Sie möglichst gerade und aufrecht sitzen,
- Sie während der Fahrt nicht gegen die Türe lehnen.

Die Entfaltung von Seitenairbags erfolgt in Bruchteilen einer Sekunde und mit hoher Geschwindigkeit. Da es trotz optimaler Abstimmung bei der Entfaltung des Airbags zu großer Reibung zwischen Körper und Airbag kommen kann, empfehlen wir dringend geeignete Bekleidung im Bereich von möglichen Kontaktstellen zum Airbag (Arm, Brust- und Schulterbereich).



WARNUNG

Keine Schutzwirkung bei gezündetem Seitenairbag

Gefahr von Tod oder schwerer Verletzung

- Sitze mit gezündetem Airbag dürfen nicht mehr verwendet werden.

Zulassung

Der RECARO-Sitz mit Seitenairbag ist nach europäischen Recht geprüft und freigegeben. Das Seitenairbag-System wurde **nicht nach FMVSS geprüft** (den in den USA geltenden Regelungen und Gesetzen). Deshalb darf der RECARO-Sitz mit Seitenairbag nicht in solche Länder geliefert, verbracht oder dort genutzt werden, die eine FMVSS-Zulassung vorschreiben.

Sicherheitshinweise für Zubehör



WARNUNG

Verletzungsgefahr bei Verwendung falscher Schonbezüge

- Verwenden Sie keinesfalls Sitz- oder Schonbezüge, die nicht ausdrücklich für einen RECARO-Sitz mit Seitenairbag freigegeben sind. Eine Zulassung für das jeweilige Fahrzeug reicht **nicht** aus.
- Bringen Sie im Bereich von Tür und Sitz keine Becherhalter oder sonstiges Zubehör an, das die Entfaltung des Airbags behindern könnte.

Entsorgung / Verschrottung

- Beachten Sie bei Verschrottung des Fahrzeugs die geltenden Sicherheitsvorschriften des Fahrzeugherstellers.
- Wenden Sie sich für die Verschrottung des RECARO-Sitzes mit Seitenairbag an eine RECARO-Fachwerkstatt.

3. So installieren Sie Ihren RECARO-Sitz

Bitte beachten Sie

Der Einbau eines Sitzes ist eine Angelegenheit, die Sorgfalt, Ruhe und Präzision erfordert.

- Überzeugen Sie sich vor dem Einbau, dass Sie Ihren PKW sicher abgestellt haben und Sie während der Arbeiten jederzeit einen festen Stand haben.



WARNUNG

Verletzungsgefahr durch unsachgemäßen Einbau

- Der Einbau darf nur in fachmännischer Weise erfolgen. Bei unsachgemäßem Einbau ist die Schutzwirkung des RECARO-Sitzes erheblich beeinträchtigt.
- Für die Montage dürfen nur RECARO-Bauteile (z. B. Konsolen) verwendet werden, die für den entsprechenden Fahrzeugtypen zugelassen sind. Insbesondere darf der Sitz nur mit anderen Teilen (Teilen anderer Hersteller etc.) verbunden werden, wenn diese von RECARO ausdrücklich geprüft, freigegeben oder empfohlen wurden.

Bei der Verwendung anderer Konsolen besteht unter anderem die Gefahr, dass der Sitz nicht richtig fixiert wird, die Konsole die Lasten nicht hinreichend aufnehmen kann oder das Gurtschloss nicht richtig funktioniert. Dadurch kann es zu Beschädigungen und Unfällen mit schweren Folgen kommen

Konsolen und Einbauteile

Konsolen sind wichtige Sicherheitskomponenten. Im Falle eines Verkehrsunfalls können nicht zugelassene (und nicht geprüfte) Bauteile schwere Unfallfolgen verursachen.

Fremdbauteile können den Sitz beschädigen, z. B. durch eine nicht angemessene Stellung des Gurtschlusses.



WARNUNG

Verletzungsgefahr durch Sprengstoff in Airbags und Gurtstraffern

- Bei Umbauarbeiten an Gurtstraffern, Montagearbeiten an Airbags oder deren Steuerleitungen ist eine „Berechtigung für den Umgang mit pyrotechnischen Rückhaltesystemen in Werkstatt und Lager“ nach dem Sprengstoffgesetz erforderlich.
- Besondere Vorsicht ist geboten bei Arbeiten an Airbags in den Sitzen und im Fahrzeug. Bei unsachgemäßem Ein- und Ausbau von Sitzen mit Airbag können die Airbags ungewollt auslösen und Verletzungen und Beschädigungen hervorrufen.

4. So bedienen Sie Ihren RECARO-Sitz

- Schlagen Sie zum Text die Zeichnung auf Seite 2 auf.

Kopfstütze (1)

Die Kopfstütze ist in der Lehne integriert. Sie ist nicht separat einstellbar.

Vorklappen der Rückenlehne (2), optional

Die Rückenlehne lässt sich entriegeln und nach vorne klappen.

- Ziehen Sie den Hebel (2) an der Rückenlehne nach oben.

Wenn Sie die Rückenlehne wieder zurückklappen, rastet sie in der Ausgangsstellung ein.

- Überprüfen Sie das korrekte Einrasten nach jedem Entriegeln der Rückenlehne.

Seitenairbag (3), optional

Siehe Abschnitt „2.2. Sicherheitshinweise für Seitenairbag-Systeme“ auf Seite 4.

Einstellen der Lendenwirbelstütze (Lordose) (4)

Der Bereich der Lendenwirbelsäule wird beim Sitzen ganz besonders belastet. Durch eine entsprechende Abstützung kann einer Entstehung von Schmerzen und Schädigungen vorgebeugt werden. Ihr RECARO-Sitz trägt dem durch die geschlossene Lehnenschale und die ergonomische Polsterung besonders Rechnung.

Unter dem Rückenlehnenkissen befinden sich zwei aufblasbare Luftkissen. Mit dem Schalter (4) pumpen Sie die Luftkissen auf oder lassen Luft ab.

HINWEIS

Aufgrund der sehr guten Konturvorgabe der Lehne ist nur ein geringes Aufpumpen notwendig.

- Aufpumpen beider Luftkissen:
Drücken Sie vorne auf den Schalter.
- Entleeren beider Luftkissen:
Drücken Sie hinten auf den Schalter.
- Verschieben des Druckpunkts der Lendenwirbelstütze nach oben:
Drücken Sie oben auf den Schalter.
- Verschieben des Druckpunkts der Lendenwirbelstütze noch unten:
Drücken Sie unten auf den Schalter.

Einstellen der Rückenlehnenneigung (5)

Mit dem Schalter (5) können Sie die Rückenlehne in die gewünschte Position bewegen.

Sie können die Rückenlehne bis zur Ruheposition neigen.

- Flachere Position der Rückenlehne:
Drücken Sie den Schalter nach hinten.
- Steilere Position der Rückenlehne:
Drücken Sie den Schalter nach vorne.

Sitzheizung (6), optional

Die Sitzheizung ist über die Schalterwippe (6) in zwei Stufen einstellbar. Die Heizstufe wird durch eine LED angezeigt.

Nach einer gewissen Anwärmszeit hält die Heizung eine bestimmte angenehme Temperatur in Sitzfläche, Rückenlehne und Seitenwangen.



WARNUNG

Stromschlag- und Überhitzungsgefahr durch beschädigte Heizmatten

- Stellen Sie keine kantigen oder schweren Gegenstände auf dem Sitz ab und stehen oder knien Sie nicht auf den Sitz.
- Verwenden Sie keine Schonbezüge oder sonstigen Abdeckungen für Ihren Sitz, damit dieser nicht überhitzt.
- Erste Wärmestufe einstellen:
Drücken Sie die Schalterwippe nach unten.
Die LED leuchtet grün.
- Zweite Wärmestufe einstellen:
Drücken Sie die Schalterwippe nach oben.
Die LED leuchtet gelb.
- Sitzheizung ausschalten:
Bringen Sie die Schalterwippe in die mittlere Position.

Einstellen der Sitzhöhe (7)

Mit dem Schalter (7/8) können Sie die Sitzhöhe Ihres RECARO-Sitzes individuell einstellen.



VORSICHT

Quetschgefahr bei der Einstellung der Sitzhöhe

- Stellen Sie sicher, dass niemand mit der Hand unter den Sitz fasst oder die Füße unter den Sitz stellt.
- Höhere Sitzposition:
Drücken Sie den Schalter nach oben.
- Niedrigere Sitzposition:
Drücken Sie den Schalter nach unten.

Einstellen des Sitzabstands zu den Pedalen (8)

Mit dem Schalter (7/8) können Sie den Sitzabstand zu den Pedalen einstellen.



VORSICHT

Quetschgefahr bei der Einstellung des Sitzes in Längsrichtung

- Stellen Sie sicher, dass niemand in den Einstellbereich fasst oder die Füße unter den Sitz oder in den Bereich der Sitzschienen stellt.
- Abstand verringern:
Drücken Sie den Schalter in Fahrtrichtung nach vorne.
- Abstand vergrößern:
Drücken Sie den Schalter entgegen der Fahrtrichtung nach hinten.

Einstellen der Sitzflächenneigung (9)

Mit dem Schalter (9) können Sie die Sitzneigung stufenlos einstellen.

- Vorderkante der Sitzfläche anheben:
Drücken Sie den Schalter nach oben.
- Vorderkante der Sitzfläche absenken:
Drücken Sie den Schalter nach unten.

Einstellen der Sitzflächenlänge (10)

Ihr RECARO-Sitz ist im vorderen Bereich der Sitzfläche mit einem ausziehbaren Polsterteil (10) ausgestattet.

- Setzen Sie sich zum Einstellen der Sitzflächenlänge in den Sitz und heben Sie die Oberschenkel leicht an.
- Sitzfläche verlängern:
Drücken Sie den Griff in der Mitte unter dem ausziehbaren Polsterteil nach oben und schieben Sie das Polsterteil nach vorne in die gewünschte Position.
- Sitzfläche verkürzen:
Drücken Sie den Griff in der Mitte unter dem ausziehbaren Polsterteil nach oben und ziehen Sie das Polsterteil zu sich heran in die gewünschte Position.

5. So stellen Sie Ihren RECARO-Sitz optimal ein

Diese Beschreibung soll Ihnen dabei helfen, eine orthopädisch richtige Sitzhaltung einzunehmen. Eine falsche Sitzhaltung kann zu Rückenschmerzen, nachlassender Konzentration und schnellem Ermüden führen. Bitte stellen Sie deshalb Ihren RECARO-Sitz sorgfältig in der hier beschriebenen Reihenfolge ein.

Der Sitz muss so positioniert sein, dass Sie Lenkrad, Pedale und Bedienelemente gut erreichen können. Außerdem sollten Sie bestmögliche Sicht in alle Richtungen sowie auf die Fahrzeug-Armaturen und Bedienelemente haben.

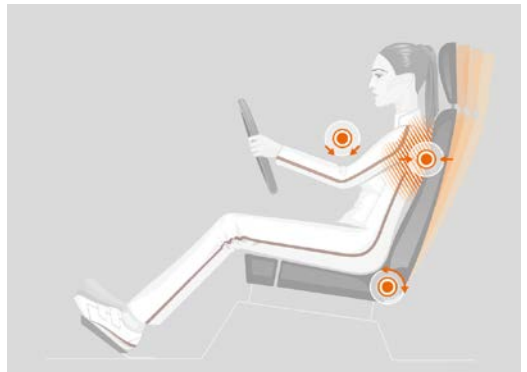
Schritt 1: Sitzabstand zu den Pedalen

- Rücken Sie das Gesäß so dicht wie möglich an die Rückenlehne.
- Stellen Sie den Sitzabstand zu den Pedalen so ein, dass die Beine bei durchgetretenen Pedalen leicht angewinkelt sind.



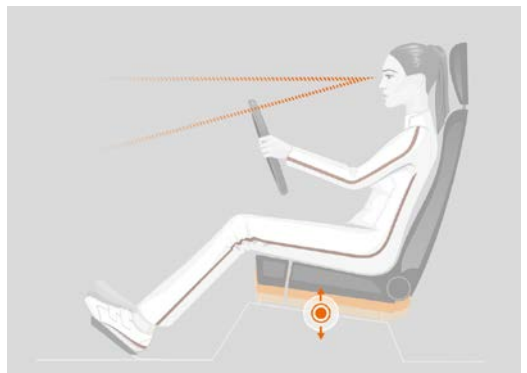
Schritt 2: Neigung der Rückenlehne

- Rücken Sie die Schultern so dicht wie möglich an die Rückenlehne.
- Richten Sie die Neigung der Rückenlehne so aus, dass das Lenkrad mit leicht angewinkelten Armen gut erreicht wird. Beim Drehen des Lenkrads muss der Schulterkontakt erhalten bleiben.



Schritt 3: Sitzhöhe

- Stellen Sie die Sitzhöhe so hoch wie möglich ein. Dadurch wird ein nach allen Seiten und auf alle Anzeigeelemente freies Sichtfeld gewährleistet.



Schritt 4: Neigung der Sitzfläche

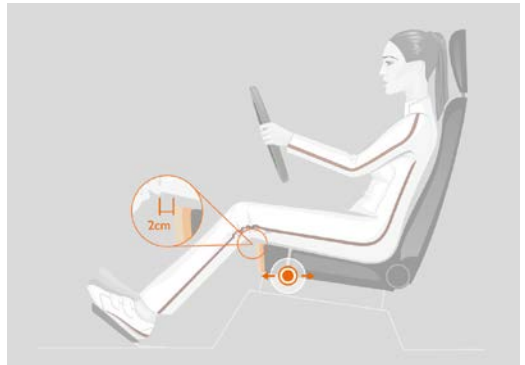
- Vergewissern Sie sich, dass die Neigung der Rückenlehne korrekt eingestellt ist.
- Richten Sie die Neigung der Sitzfläche so aus, dass die Pedale leicht durchgetreten werden können. Die Oberschenkel sollen leicht aufliegen, ohne Druck auf das Sitzkissen.



Schritt 5: Verlängerung der Sitzfläche

- Stellen Sie die Verlängerung der Sitzfläche so ein, dass die Oberschenkel bis kurz vor dem Knie aufliegen.

Faustregel: 2 bis 3 Finger Freiraum zwischen Sitzkante und Kniekehle



Schritt 6: Rückenstützung

Wenn die Lendenwirbelsäule in ihrer natürlichen Form unterstützt wird, ist die Lordosenstütze richtig eingestellt.



6. Reinigung und Pflege Ihres RECARO-Sitzes

HINWEIS

Die folgenden Reinigungs- und Pflegevorschläge sind unverbindlich. RECARO übernimmt dafür keine Haftung.

- Bitte beachten Sie in jedem Fall die Gebrauchsanweisung für das jeweilige Pflege- oder Reinigungsmittel.
- Probieren Sie die Wirkungsweise des Mittels zunächst an einer unauffälligen Stelle des Sitzes aus, bevor Sie den ganzen Sitz mit dem Mittel bearbeiten.

6.1. Stoffbezüge

- Reinigen Sie den Bezug Ihres Sitzes nach längerem Gebrauch mit einem handelsüblichen Trockenschaum-Reiniger. Diese Mittel tragen zur Auffrischung des Bezuges sowie zur Wiederherstellung der ursprünglichen Leuchtkraft der Farben bei.
- Reinigen Sie immer die ganze Fläche und nicht nur einzelne Stellen. So vermeiden Sie unschöne Ränder.
- Beseitigen Sie Flecken auf Ihrem Sitz umgehend. Je länger Sie warten, umso schwieriger wird die Reinigung.
- Vermeiden Sie starkes Reiben mit wässrigen Lösungen. Der Bezugsstoff wird dadurch aufgeraut.

Schmutzflecken (z. B. Blut, Cola, etc.)

- Entfernen Sie Schmutzflecken mit einem handelsüblichen Trockenschaum-Reiniger oder mit einem Feinwaschmittel. Orientieren Sie sich an der Gebrauchsanweisung des jeweiligen Reinigungsmittels.
- Lassen Sie nach der Reinigung mit Schaumreinigern die Bezüge mindestens 48 Stunden lang trocknen.

Fetthaltige Flecken (z. B. Kugelschreiber, Lippenstift, Kaugummi, etc.)

Diese Flecken lassen sich in der Regel nicht mit Schaumreinigern entfernen.

- Entfernen Sie fetthaltige Flecken mit einem Lösungsmittel wie z. B. Waschbenzin.
- Reiben Sie die verschmutzte Stelle mit einem sauberen und mit Lösungsmittel getränkten Lappen vorsichtig und nur oberflächlich ab

HINWEIS

- Verwenden Sie nur sehr wenig Lösungsmittel. Das Polstermaterial darf nicht damit getränkt werden, da es sonst angegriffen und unter Umständen zerstört wird.

6.2. Bezüge aus Kunstleder

Bezüge aus Kunstleder sind besonders widerstandsfähig.

- Reinigen Sie die Bezüge regelmäßig mit einer milden Seifenlösung.

6.3. Bezüge aus Glattleder

- Zur Erhaltung des schmutz- und wasserabweisenden Effekts behandeln Sie Bezüge aus Glattleder gelegentlich dünn und gleichmäßig mit einem handelsüblichen Lederspray. Decken Sie Metallteile am Sitz zuvor ab.
- Stauben Sie Bezüge aus Glattleder regelmäßig mit einem weichen und sauberen Tuch ab.

Stärkere Verschmutzungen oder Flecken

- Entfernen Sie Schmutzflecken mit einem Feinwaschmittel. Trocknen Sie die behandelte Stelle mit einem weichen, sauberen Tuch ab und verwenden Sie ein Lederspray.

6.4. Bezüge aus Dinamica®

Die Mikrofaser Dinamica® ist ein sehr vielseitiges, außergewöhnlich leistungsstarkes und qualitativ hochwertiges Material. Um die Schönheit von Dinamica® lange zu bewahren, empfiehlt es sich, die Faser regelmäßig zu reinigen und nicht zu energisch zu reiben.

- Stauben Sie Dinamica® mit einer weichen Bürste oder einem trockenen Lappen ab bzw. saugen Sie Dinamica® mit dem Staubsauger ab.
- Wischen Sie mit einem leicht angefeuchteten weißen Baumwolltuch darüber.

| HINWEIS |
|---|
| <ul style="list-style-type: none">■ Verwenden Sie keine farbigen Tücher oder bedruckte Küchenpapiere, da sie auf das Material abfärben könnten. |

Stärkere Verschmutzungen oder Flecken

- Entfernen Sie Flecken zunächst mit entionisiertem Wasser. Bei härteren Flecken wird Reinigungsseife empfohlen.
- Verwenden Sie einen weißen Lappen oder einen gut ausgedrückten Schwamm.
- Gießen Sie das zur Reinigung verwendete Produkt nie direkt auf Dinamica®.
- Um die Fleckenausweitung zu verhindern, führen Sie eine von außen zur Mitte hin kreisende Bewegung aus.
- Weitere Details finden Sie unter: www.dinamicamiko.com

RECARO Automotive GmbH
Stuttgarter Straße 73
73230 Kirchheim/Teck
Germany

Phone: +49 (0) 7021 93-5000

E-Mail: info@recaro-automotive.com
Internet: www.recaro-automotive.com

ID NO.: 20056922 · REVISION LEVEL: A · DATE: 03/2023
RECARO®, Pole Position®, Ergomed®, RECARO Style®, Sportster CS®, Cross Speed® sind registrierte Marken der RECARO Beteiligungs-GmbH. Änderungen in Technik, Form, Farbe und Design oder die Einstellung von Produkten behalten wir uns vor. Für Druckfehler kann keine Haftung übernommen werden.
RECARO®, Pole Position®, Ergomed®, RECARO Style®, Sportster CS®, Cross Speed® are registered trademarks of RECARO Beteiligungs-GmbH. We reserve the right to make changes to the technology, form, color, and design of our products, or discontinue some of our products. We accept no liability for printing errors.