

## RECARO RENNSCHALEN FÜR DEN MOTORSPORT

Preisliste



		Aufpreis Optionen		
<b>Basispreis</b>			<b>6.975,-</b>	<b>1.730,-</b>
EINSATZ*	Für GT-Fahrzeuge/Sportwagen		●	●
	Für Tourenwagen-Fahrzeuge		●	●
	Für Rallye-Fahrzeuge			●
KOMFORT	Anatomisch geformte Sitzkontur		●	●
	Lordose-Pad	40,-	●	○
	Pad-Kit S (austauschbare Polsterpads für kleine Fahrer)		○	
	Pad-Kit M (austauschbare Polsterpads für mittelgroße Fahrer)		●	
	Pad-Kit L (austauschbare Polsterpads für große Fahrer)		○	
	Sitzklimatisierung			
	Hohes Sitzkissen			○
	Seitensupport-Pad		○	
	Sitz in XL-Version SPG	110,-		○
	Sitz in XL-Version SPA	250,-		○
	Flexibler Adapter (Längseinstellung)		○	○
	Starrer Adapter			○
AGR-zertifiziert (Aktion gesunder Rücken)				
HANS Protecion		●	●	
Haftnoppenbelag im Schulter- und Sitzbereich			●	
LEICHTBAU	Sitzschale aus Carbon (CFK)	1.500,-	●	
	Sitzschale aus Carbon-Aramid (CFK/AFK)	2.000,-		○ SPA
	Sitzschale aus glasfaserverstärktem Kunststoff (GFK)			● SPG
	Netto-Gewicht Schale			
	Gewicht: Schale (inkl. Schaum und Bezug, ohne Adapter)		ca. 14,0 kg	SPG: ca. 9,0 kg SPG XL: ca. 10,0 kg SPA: ca. 7,0 kg SPA XL: ca. 7,5 kg
Adapter aus Aluminium			○ SPA XL	
SICHERHEIT	Advanced Racing Seat (FIA 8862-2009)		●	
	Competition Seat (FIA 8855-1999)			●
	Für 4-, 5- oder 6-Punkt-Gurte geeignet (Renneinsatz)		●	●
	Für HANS-Systeme entwickelt		●	●
	Schockabsorbierender Schaum		●	●
	Schwer entflammables Bezugsmaterial (ISO 3795)		●	
	Schwer entflammables Bezugsmaterial (FMVSS 302)			●
	10 Jahre FIA Homologation		●	
	5 Jahre FIA Homologation			●
ABE/Teilgutachten				
SPORTLICHE PERFORMANCE	Integrierte Kopfstütze		●	●
	Für 3-, 4-Punkt-Gurt geeignet (Straßeneinsatz)			
	Ausgeprägter Seitenhalt im Lehnenbereich		●	●
	Ausgeprägter Seitenhalt im Sitzkissenbereich		●	●
	Besonders ausgeformte Schulterunterstützung		●	●
Dynamisches Fahrgefühl/Riding Performance		●	●	
BEZUG	Perlonvelours		●	●
	Leder/Alcantara	890,-		

			
<b>1.050,-</b>	<b>990,-</b>	<b>3.450,-</b>	<b>1.950,-</b>
	●	●	●
●	●	●	●
●	●		
		● Podium CF M	● Podium GF M
		● Podium CF L	● Podium GF L
		● passiv	● passiv
○ Preis auf Anfrage			
○	○	○	○
●		●	●
		●	
●	●		●
		ca. 4,9 kg	ca. 8,5 kg
SPG: ca. 10,0 kg	ca. 7,7 kg	Podium CF M ca. 7,4 kg Podium CF L ca. 7,3 kg	Podium GF M ca. 11 kg Podium GF L ca. 10,9 kg
	○		
●	●	●	●
●	●	●	●
		● <sup>1</sup>	● <sup>1</sup>
●	●	●	●
●	●	●	●
●	●	●	●
●	●	●	●
●	●	○	○

● Serienausstattung (Ausstattung ist ohne Aufpreis im Serienumfang enthalten)  
○ Sonderausstattung/Zubehör (Ausstattung gegen Aufpreis erhältlich)

<sup>1</sup> Für den Einsatz eines HANS-Systems wird empfohlen Pad und Pad-Pins vorübergehend zu demontieren.

**Preise** pro Stück in Euro inkl. der derzeit gültigen MwSt. Unverbindliche Preisempfehlung.

FIA-HOMOLOGATION 8862-2009 (Advanced Racing Seat)

FIA-HOMOLOGATION 8855-1999 (Competition Seat)

<b>Flexibler Adapter**</b>		Gewicht: 10,7 kg	
Für RECARO Rennschale: <b>RECARO P1300 GT LW</b>			<b>MANUFACTURER: RECARO</b> MODEL: P1300 GT LW HOM. NO: AS.082.19 FIA STANDARD: 8862-2009
Art.-Nr. 7308864	Preis <b>950,00</b>		

<b>FIA-Adapter*</b>		Gewicht: 2,6 kg	
Für RECARO Rennschale: <b>RECARO Podium CF</b>			<b>MANUFACTURER: RECARO</b> MODEL: PODIUM CF HOM. NO: CS.456.20 FIA STANDARD: 8855-1999
Art.-Nr. 5219910	Preis <b>245,00</b>		

<b>Pad-Kit S</b>		<b>Lordose-Pad</b>	
Für RECARO Rennschalen: <b>RECARO P1300 GT LW</b> Polsterpads für kleine Fahrer, 6-teilig, ohne Sitzkissen		Für RECARO Rennschalen: <b>RECARO P1300 GT LW</b> Bezug: Perlonvelours schwarz	
Art.-Nr.7221389.A15	Preis <b>385,00</b>	Art.-Nr. 7221984.995	Preis <b>40,00</b>

<b>Adapter Podium GF, ABE, FIA*</b>		Gewicht: 3,1 kg	
Für RECARO Rennschale: <b>RECARO Podium GF</b>			<b>MANUFACTURER: RECARO</b> MODEL: PODIUM GF HOM. NO: CS.498.22 FIA STANDARD: 8855-1999
Art.-Nr. 20076851	Preis <b>auf Anfrage</b>		

<b>Pad-Kit M</b>		<b>Pad-Kit Helm-Abstand</b>	
Für RECARO Rennschalen: <b>RECARO P1300 GT LW</b> Polsterpads für mittelgroße Fahrer, 11-teilig, mit Sitzkissen		Für RECARO Rennschalen: <b>RECARO P1300 GT LW</b> Bezug: Perlonvelours schwarz	
Art.-Nr. 7221816.995	Preis <b>905,00</b>	Art.-Nr. 7225960.995	Preis <b>230,00</b>

<b>Adapter Aluminium*</b>		Gewicht: 1,1 kg	
Für RECARO Rennschalen: <b>RECARO Pole Position N.G. (FIA)</b> <b>RECARO Profi SPG XL</b> <b>RECARO Pro Racer SPA XL</b>			<b>MANUFACTURER: RECARO</b> MODEL: POLE POSITION N.G. (FIA) / PROFI SPG XL / PRO RACER SPA XL HOM. NO: CS.319.14 HOM. NO: CS.096.04 HOM. NO: CS.451.20 FIA STANDARD: 8855-1999
Art.-Nr. 7207000A	Preis <b>210,00</b>		

<b>Pad-Kit M Mid</b>		<b>Seitensupport-Pad</b>	
Für RECARO Rennschalen: <b>RECARO P1300 GT LW</b> Polsterpads für mittelgroße Fahrer, 4-teilig, mit Sitzkissen		Für RECARO Rennschalen: <b>RECARO P1300 GT LW</b> Bezug: Perlonvelours schwarz	
Art.-Nr. 4890126.995	Preis <b>645,00</b>	Art.-Nr. 7222299.995	Preis <b>125,00</b>

<b>Adapter Stahl*</b>		Gewicht: 2,6 kg	
Für RECARO Rennschalen: <b>RECARO Pole Position N.G. (FIA)</b> <b>RECARO Pro Racer SPG XL</b>			<b>MANUFACTURER: RECARO</b> MODEL: Pole Position N.G. (FIA) / Pro Racer SPG XL HOM. NO: CS.319.14 HOM. NO: CS.135.05 FIA STANDARD: 8855-1999
Art.-Nr. 7207450A	Preis <b>165,00</b>		

<b>Pad-Kit L</b>			
Für RECARO Rennschalen: <b>RECARO P1300 GT LW</b> Polsterpads für große Fahrer, 5-teilig, ohne Sitzkissen			
Art.-Nr. 7221390.A16	Preis <b>360,00</b>		

<b>Adapter Stahl*</b>		Gewicht: 2,0 kg	
Für RECARO Rennschalen: <b>RECARO Profi SPG</b> <b>RECARO Pro Racer SPG/SPA</b>			<b>MANUFACTURER: RECARO</b> MODEL: PROFI SPG / PRO RACER SPA HOM. NO: CS.011.00 HOM. NO: CS.305.14 HOM. NO: CS.460.20 FIA STANDARD: 8855-1999
Art.-Nr. 360942	Preis <b>165,00</b>		

FIA-HOMOLOGATION 8855-1999 (Competition Seat)

<b>Pad-Kit M</b>		<b>Pad-Kit L</b>	
Für RECARO Schalenstanz: <b>RECARO Podium GF</b> <b>RECARO Podium CF</b>		Für RECARO Schalenstanz: <b>RECARO Podium GF</b> <b>RECARO Podium CF</b>	
Bezugsmaterialien		Bezugsmaterialien	
Perlonvelours schwarz	7228656.01.1/2B21	595,00	Perlonvelours schwarz
Alcantara® schwarz/Leder rot	7228656.01.1/2B22	1.485,00	Alcantara® schwarz/Leder rot
Alcantara® rot/Leder schwarz	7228656.01.1/2B23	1.485,00	Alcantara® rot/Leder schwarz
			7228656.02.1/2B21
			7228656.02.1/2B22
			7228656.02.1/2B23

<b>Adapter Stahl*</b>		Gewicht: 3,3 kg	
Für RECARO Rennschalen: <b>RECARO Pole Position N.G. (FIA)</b>			<b>MANUFACTURER: RECARO</b> MODEL: POLE POSITION N.G. (FIA) HOM. NO: CS.319.14 FIA STANDARD: 8855-1999
Art.-Nr. 7223825	Preis <b>155,00</b>		

<b>Hohes Sitzkissen</b>		<b>Lordose-Pad</b>	
Für RECARO Rennschalen: <b>RECARO Pro Racer SPG/SPA</b> Höhe: ca. 55 mm Bezug: Perlonvelours schwarz		Für RECARO Rennschalen: <b>RECARO Pro Racer SPA/SPG,</b> <b>SPA/SPG XL</b> Bezug: Perlonvelours schwarz	
Art.-Nr. 070.93.035.116	Preis <b>145,00</b>	Art.-Nr. 7221984.995	Preis <b>40,00</b>

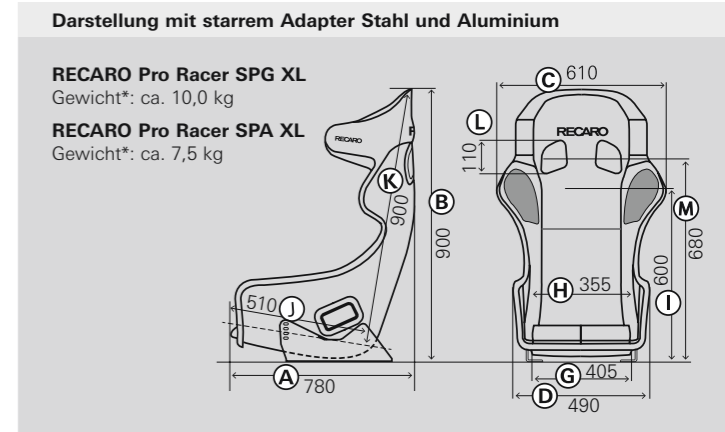
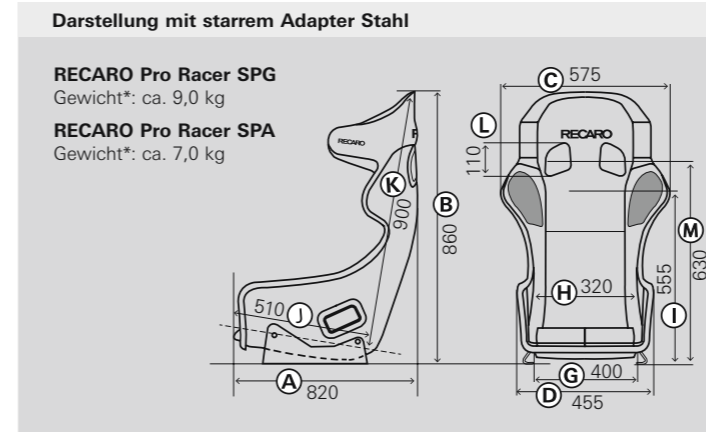
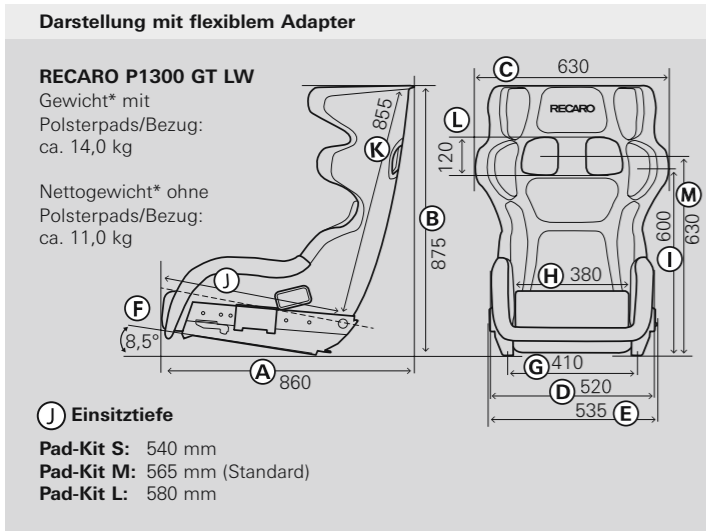
<b>Flexibler Adapter</b>		Gewicht: 6,9 kg	
Für RECARO Rennschalen: <b>RECARO Pro Racer SPG/SPA</b>			<b>MANUFACTURER: RECARO</b> MODEL: PRO RACER SPG / PRO RACER SPA HOM. NO: CS.305.14 HOM. NO: CS.460.20 FIA STANDARD: 8855-1999
Art.-Nr. 7221002	Preis <b>730,00</b>		

<b>Flexibler Adapter</b>		Gewicht: 7,7 kg	
Für RECARO Rennschalen: <b>RECARO Pro Racer SPG/SPA XL</b>			<b>MANUFACTURER: RECARO</b> MODEL: PRO RACER SPG XL / PRO RACER SPA XL HOM. NO: CS.135.05 HOM. NO: CS.451.20 FIA STANDARD: 8855-1999
Art.-Nr. 7206293	Preis <b>915,00</b>		

Preise pro Stück in Euro inkl. der derzeit gültigen MwSt. Unverbindliche Preisempfehlung.  
 \* Preis pro Paar inkl. Befestigungsmaterial  
 \*\* Die Adapter sind konstruktiv auf 8,5° Boden­neigung ausgelegt. Je nach Hersteller und Bodengruppe sind beim Einbau Anpassungen erforderlich.  
 (130 mm Läng­ein­stellung, Neigungswinkel bei Montage um max. 3° variabel)

FIA-HOMOLOGATION 8862-2009 (Advanced Racing Seat)

FIA-HOMOLOGATION 8855-1999 (Competition Seat)



**HINWEISE:** FIA-Homologation 8862-2009 (Advanced Racing Seat) und FIA-Homologation 8855-1999

LEGENDE FÜR VERMESSUNG DER RECARO RENNSCHALEN:

- Packagemaße:  
 A: Sitztiefe  
 B: Sitzhöhe  
 C: Schalenaußenmaß Schulter  
 D: Schalenaußenmaß Sitzfläche  
 E: Breite Unterbau  
 F: Neigung Anschraubebene  
 G: Spurmaß (Anschraubbreite für Rennschalen)
- Komfortmaße:  
 H: Einsatzbreite Gesäßbereich  
 I: Höhe Schulterstütze  
 J: Einsitztiefe  
 K: Einsitzhöhe
- Gurtdurchführung:  
 L: Höhe Gurtdurchführung  
 M: Mitte Gurtdurchführung

HINWEISE:

- \* Gewicht: Schalen-Gesamtgewicht (ohne Anbauteile).
- Maße in mm.
- Die Maße der Rennschalen RECARO Podium GF und Podium CF, Pole Position N.G. (FIA), Profi SPG, Profi SPG XL, Pro Racer SPG/SPA, Pro Racer SPG/SPA XL wurden in Standardposition ermittelt (oberer Anschraubpunkt vorne und unterer Anschraubpunkt hinten).
- Die Maße der RECARO P1300 GT LW wurde in der hintersten Stellung ermittelt.
- RECARO Rennschalen sind in sämtliche Rennfahrzeuge individuell einbaubar. Nicht im Bereich der StVZO zugelassen – ausgenommen FIA/ASN-zugelassene Veranstaltungen.
- Die Rennschalen RECARO Podium GF und Podium CF sind in sämtliche Rennfahrzeuge individuell einbaubar. Sie ist auch im Bereich der StVZO (ABE) zugelassen.
- FIA-Homologation 8855-1999 bzw. 8862-2009 (Advanced Racing Seat) gelten nur in Verbindung mit zugehörigem Adapter.
- FIA-Homologation 8855-1999 nur in Verbindung mit zugehörigem Adapter für die RECARO Rennschalen: RECARO Podium GF, Podium CF, Pole Position N.G. (FIA), Profi SPG, Profi SPG XL, Pro Racer SPG, Pro Racer SPG XL, Pro Racer SPA, Pro Racer SPA XL.
- FIA-Homologation 8862-2009 (Advanced Racing Seat) nur in Verbindung mit zugehörigem Adapter für die RECARO Rennschale: RECARO P1300 GT LW.
- RECARO Rennschalen werden nach unseren höchsten Qualitätsmaßstäben von Hand gefertigt. Aufgrund dieses speziellen Herstellungsprozesses kann es bei der Laminierung in Ausnahmefällen zu leichten Toleranzen bei den genannten Maßen und Gewichten kommen.
- RECARO P1300 GT LW: Die Adapter sind konstruktiv auf 8,5° Bodenneigung ausgelegt. Je nach Hersteller und Bodengruppe sind beim Einbau Anpassungen erforderlich. RECARO P1300 GT LW: 130 mm Längseinstellung, Neigungswinkel bei Montage um max. 3° variabel.

HINWEISE ZU DEN KOMFORTMASSEN:

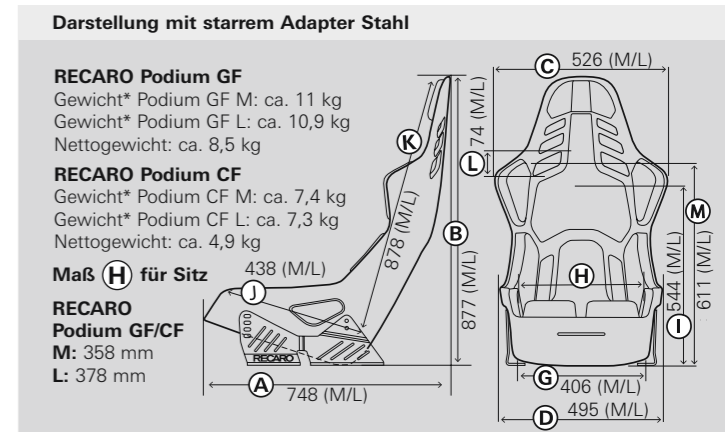
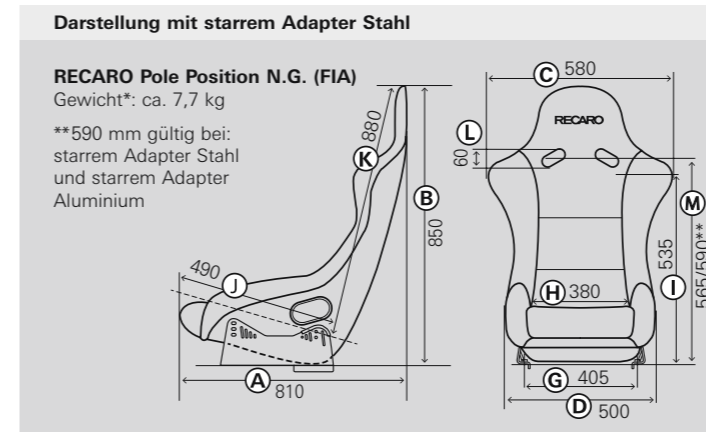
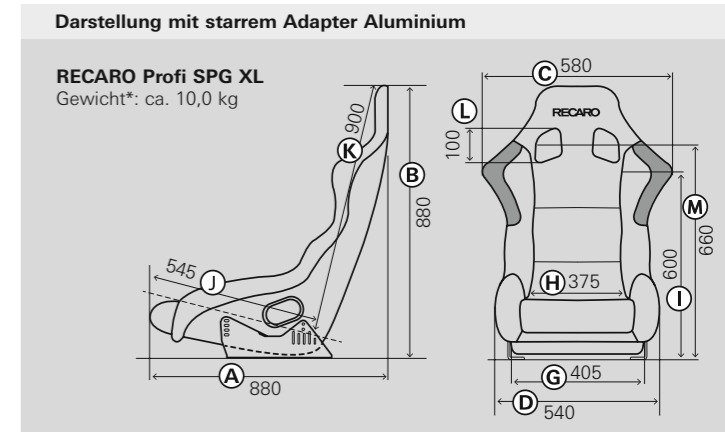
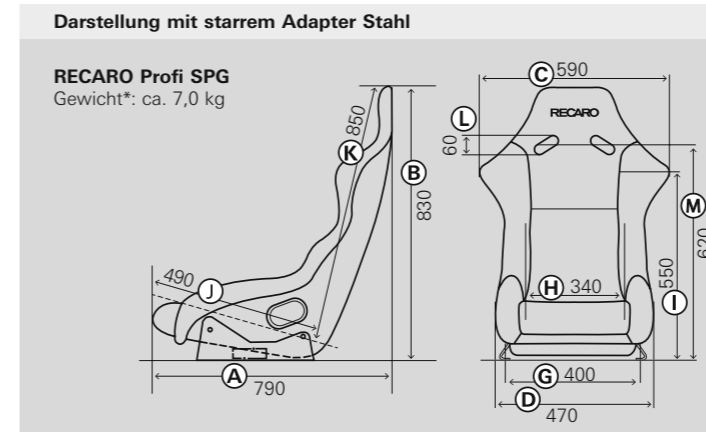
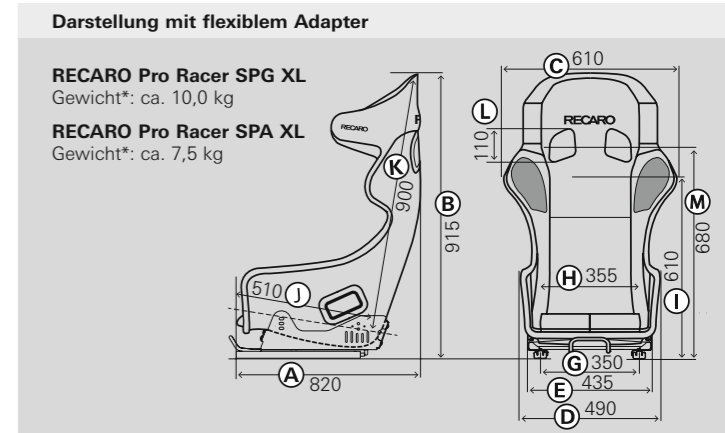
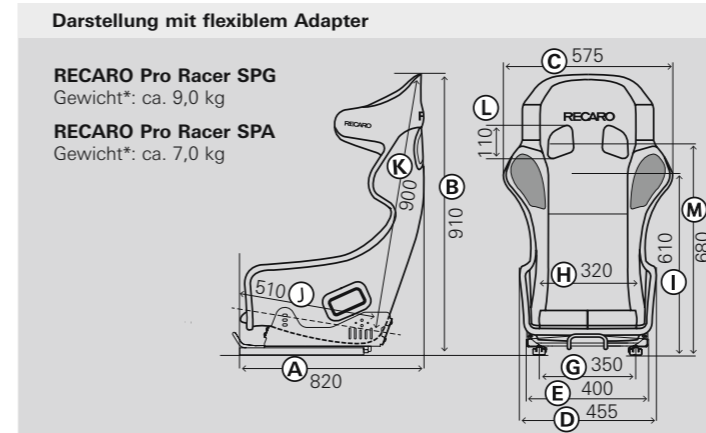
- Komfortmaße in mm, alle Angaben +/- 10 mm
- Zur Ermittlung der Komfortmaße wurde das Polsterverhalten (Einsitzen in die Schaumpolster) nicht berücksichtigt, da sich dies sehr individuell verhält. Da Komfortmaße an Polstern und Nähten genommen werden, sind geringe Abweichungen nicht ganz auszuschließen.
- Die **Einsitzhöhe** gibt die senkrechte Höhe der Lehne von Oberkante Kopfstütze bis Oberkante Sitzkissen an.
- Die **Einsitzbreite** gibt die Breite des Sitzkissens an. Dieses Maß wurde an der obersten, vorderen Kante der seitlichen Gurtdurchführung ermittelt. Durch das Polsterverhalten können hier bis zu 40 mm breitere Maße beim direkten Einsitzen erzielt werden.
- Die **Einsitztiefe** gibt die gesamte waagerechte Länge des Sitzkissens an (ab Vorderkante Kissen bis Lehnenunterkante).

**Bezugsmaterialien RECARO Rennschalen**

**Perlonvelours schwarz, rot:**  
 Robuster und pflegeleichter Stoff, der für hohe Sicherheit sorgt. Das für alle Rennschalen verwendete Bezugsmaterial wird bei der FIA-Homologation 8862-2009 auf Schwerentflammbarkeit nach ISO 3795 geprüft. Für RECARO Produkte nach FIA-Standard 8855-1999, bei dem wir nach FMVSS 302 prüfen, liegt die Schwerentflammbarkeit deutlich über den Anforderungen.

**Alcantara® schwarz und rot:**  
 Alcantara ist ein klimaneutrales Material aus Italien, das eine unvergleichliche Kombination aus ästhetischen, technischen und sensorischen Eigenschaften bietet. Es ist elegant, weich – aber auch atmungsaktiv, leicht und verschleißfest. Alcantara verleiht Fahrzeuginnenräumen ein exklusives und ganz besonderes Ambiente.

**Leder schwarz:**  
 Das RECARO Leder ist ein hochwertiges Naturprodukt für besondere Ansprüche an das Interieur des Fahrzeugs.



# RECARO SYMBOLE



Flexibler Adapter (Längseinstellung), ideal für Rennsitz- einsetze mit Fahrerwechsel



Austauschbare Polsterpads (S/M/L), individuell an die Größe des Fahrers anpassbar



Austauschbare Polsterpads (M/L), individuell an die Größe des Fahrers anpassbar



## FIA-zugelassene Rennschale oder Adapter.

Anhand des neuen FIA-Approved-Logos können Sie ablesen, welches Produkt vom jeweiligen Hersteller unter welcher offiziellen Homologations-Nummer gemäß FIA-Standard freigeprüft ist.

**MANUFACTURER:** Information zum Hersteller

**MODEL:** Bezeichnung des Produktes

**HOM. NO:** Nummer, unter der das Produkt homologiert ist

**FIA STANDARD:** Information zum freigeprüften FIA-Standard

RECARO Automotive  
Stuttgarter Straße 73  
73230 Kirchheim/Teck  
Deutschland

Telefon: +49 7021 93-5000

E-Mail: [info@recaro-automotive.com](mailto:info@recaro-automotive.com)  
Internet: [www.recaro-automotive.com](http://www.recaro-automotive.com)  
[shop.recaro-automotive.com](http://shop.recaro-automotive.com)



ID-NR.: 20070044 · MÄRZ 2024  
RECARO® Pole Position® sind registrierte Marken der RECARO Beteiligungs-GmbH.  
Sitz-Programm für Europa: unterliegt den jeweilig gültigen gesetzlichen und rechtlichen Richtlinien des Landes. Änderungen in Technik, Form, Farbe und Design oder die Einstellung von Produkten behalten wir uns vor. Für Druckfehler kann keine Haftung übernommen werden.